

# energeeks

## GUIA DE INSTALACIÓN RÁPIDA

QUICK INSTALLATION GUIDE / GUIA DE INSTALAÇÃO RÁPIDA



EG-SHW001

SENSOR DE HUMO WIFI

WIFI SMOKE SENSOR

## INDICE / INDEX

. ESPAÑOL	3
. ENGLISH	13
. PORTUGUÊS	23
. FRANÇAIS	33
. ITALIANO	43

SENSOR DE HUMO WIFI  
EG-SHW001

WIFI SMOKE SENSOR  
EG-SHW001

SENSOR DE FUMAÇA WIFI  
EG-SHW001

DÉTECTEUR DE FUMÉE WIFI  
EG-SHW001

SENSORE DI FUMO WIFI  
EG-SHW001

## Introducción

Gracias por elegir Energeeks.

Hacemos todo lo posible para que nuestros dispositivos cumplan con las expectativas de nuestros clientes y esperamos que así sea en tu caso... No obstante, si tienes cualquier duda, sugerencia u opinión que quieras hacernos llegar, ponte en contacto con nosotros en [support@energeeks.com](mailto:support@energeeks.com) y estaremos encantados de atenderte.

Esta es una guía de instalación rápida.

Por favor, lee atentamente esta guía por completo antes de utilizar nuestros productos.

Puedes consultar toda nuestra gama de productos en [www.energeeks.com](http://www.energeeks.com)

¡Esperamos que disfrutes de tu nuevo dispositivo!

## Garantía

**Duración:** El período de garantía es de 36 meses, para usuarios que no realicen una actividad profesional o comercial con el producto, en cualquier otro caso el periodo de garantía es de 6 meses.

**Cobertura:** La garantía obliga al fabricante ENERGEEEKS IBERIA a reparar o sustituir gratuitamente todos los componentes sujetos

a defectos de fabricación verificados. Será responsabilidad del Servicio de Asistencia de ENERGEEKS IBERIA efectuar la reparación o sustitución en el menor tiempo posible, compatiblemente con los compromisos internos del servicio.

#### **Quedan excluidos de la garantía:**

- Los materiales de consumo.
- Los daños a personas, otros seres vivos y cosas provocados por un uso indebido, una instalación incorrecta, modificaciones no aprobadas por el fabricante, impericia o inobservancia de las normas contenidas en estas instrucciones de uso y funcionamiento.

#### **Vencimiento:**

La garantía quedará extinguida en caso de que:

- Se cumpla el periodo de garantía de 36/6 meses contados a partir de la fecha de venta.
- No se hayan observado las instrucciones contenidas en el presente manual.
- Se haya constatado un uso impropio o indebido del producto.
- El equipo se haya utilizado fuera de los parámetros definidos en las especificaciones del producto y en el pedido.
- Se haya manipulado o alterado las características del equipo por personas no autorizadas.

## Protección del Medio Ambiente



Conforme a las disposiciones de la Directiva Europea 2012/19/UE sobre residuos de aparatos eléctricos y electrónicos (RAEE) y a su transposición a la legislación nacional, este producto no debe desecharse con la basura doméstica. Si llega el momento de reemplazar el producto o alguno de sus accesorios o componentes, asegúrese de desecharlos a través del sistema de recogida establecido en su localidad para este tipo de productos.



La separación de desechos de productos usados y embalajes permite que los materiales puedan reciclarse y reutilizarse. La reutilización de materiales reciclados ayuda a evitar la contaminación medioambiental y reduce la demanda de materias primas.

## Especificaciones

Alimentación: 1 pila de litio CR123A  
Conectividad: WIFI 2,4GHZ + Bluetooth  
Protección IP: 20  
Certificación: CE, RoHS

### Contenido de la caja

1 x Sensor de humo wifi  
1 x Batería de litio CR123A  
1 x Guía de instalación

### Información de Seguridad

**IMPORTANTE:** por favor, lee atentamente y respeta todas las instrucciones y advertencias proporcionadas en este manual antes de usar el producto. La falta de respeto de las instrucciones y advertencias proporcionadas de ahora en adelante podría entrañar un funcionamiento incorrecto y/o daños al producto mismo.

## Descarga nuestra App

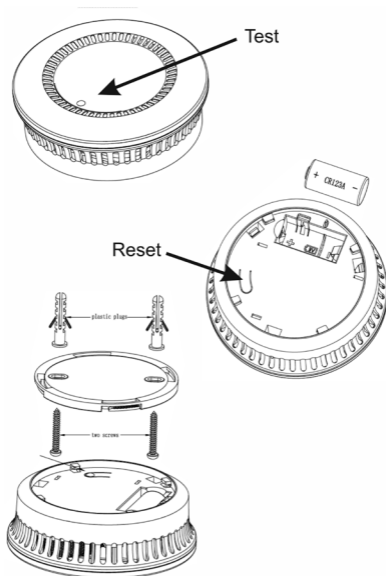
Descarga nuestra app Energeeks 3.0,  
disponible en Apple Store y Google Play.



Regístrate con tu correo electrónico y una contraseña.

¡Instala tus dispositivos y a disfrutar!

## Diagrama del dispositivo



## Instalación WiFi

Antes de empezar...

Descarga la aplicación "Energeeks 3.0" en tu teléfono móvil, está disponible en Google Play, APP Store y APP Gallery.

La aplicación solicitará los permisos necesarios para su funcionamiento, o el de los dispositivos a instalar, es necesario otorgar los permisos solicitados para garantizar el correcto y completo funcionamiento de la aplicación y/o los dispositivos.

El permiso de ubicación es importante a la hora de instalar un dispositivo ya que, además de ser necesario para que el teléfono comparta la SSID de tu red wifi con la aplicación, también se utiliza para establecer la fecha y hora del dispositivo en función de la ubicación geográfica de la instalación.

Una vez instalado el dispositivo puedes desactivar el permiso de ubicación si lo deseas, aunque esto conllevará la pérdida de algunas funciones inteligentes basadas en la ubicación.

Para facilitar la instalación, el sistema cuenta con conectividad bluetooth, es imprescindible activar el bluetooth del teléfono, y conceder a la aplicación, permiso de "dispositivos cercanos" en dispositivos Android, y permisos de "red local" y "bluetooth" en dispositivos Apple.

Conecta también, el teléfono con el que vas a realizar la instalación, a la red WiFi de 2,4Ghz. a la que desees enlazar el dispositivo.

**Nota:** Si la red wifi de tu router es dual (2,4 y 5 Ghz.), o si utiliza tecnología WiFi 6, es posible que su conexión de 2,4Ghz esté desactivada, o confluya con la frecuencia de 5 Ghz, impidiendo la conexión o provocando desconexiones intermitentes y aleatorias a los dispositivos de 2,4 Ghz.

Si tienes problemas con la instalación o el dispositivo presenta un comportamiento anómalo, ponte en contacto con nuestro Servicio de asistencia técnica, para que te ayudemos a solucionarlo.

Una vez conectado al wifi de 2,4ghz y con el bluetooth activado, abre Energeeks 3.0 y sigue los siguientes pasos:

- Conecta el dispositivo a la alimentación y espera unos segundos hasta que se inicie, después, mantén presionado el pulsador "reset", durante 5 segundos aproximadamente.
- En la aplicación, pulsa el "+" de la esquina superior derecha y selecciona "añadir dispositivo".
- La aplicación detectará el dispositivo automáticamente, entonces pulsa el botón rojo "añadir" y sigue las instrucciones de la aplicación.

Si la aplicación no detecta al termostato, puede deberse a que el dispositivo no está en modo instalación (el led rojo parpadeando rápidamente), o a que el bluetooth de tu teléfono, no está activado, actívalo y reintenta la instalación, si el problema persiste, contacta con nuestro servicio de atención técnica.

## Información adicional y documentación

Descarga el manual completo, la ficha técnica o la declaración de conformidad usando este código QR y seleccionando tu dispositivo o visitando nuestra web.



No olvides visitar nuestro canal de Youtube 'Energieeks Iberia' para descubrir nuestros productos, su funcionamiento, instalación... ¡y muchas ideas de uso!



Para cualquier consulta / obtener soporte técnico:



Más información:  
[www.energeeks.com](http://www.energeeks.com)



## Introduction

Thank you for choosing Energeeks.

We do our best to ensure that our devices meet the expectations of our customers and we hope that this is the case for you ... However, if you have any questions, suggestions or opinions that you want to send us, please contact us at [support@energeeks.com](mailto:support@energeeks.com), we will be happy to assist you.

This is a quick installation guide for you.

Please read this guide carefully before using our products.

You can check our entire range of products at [www.energeeks.com](http://www.energeeks.com)

We hope you enjoy your new device!

## Warranty

**Period:**The warranty period is 36 months, for endusers who do not use the product into a professional or commercial activity. If the product is used into a professional activity or industrial process or for commercial purpose the guarantee period will be 6 months.

**Limited warranty:** Warranty obligates to manufacturer ENERGEEKS

S.L. to repair or replace, free of charge, all components subjected to verified manufacturing defects. It will be ENERGEEKS' Technical Service responsibility to repair/replace the components in a short period of time, according to the internal commitments of service.

**Warranty shall not include:**

- Consumables.
- Cause damages to persons, other living entities and objects was subject to abuse, improper use not conforming to product manual instructions, or environment conditions more severe than those specified in the manual and specification.

**Warranty expiration:**

- After warranty period of 36/6 months, from the date of purchase.
- Instructions contained in this manual have not been observed.
- If an unsuitable or incorrect use of product has been confirmed.
- Product has been modified or repaired by any unauthorized service center or personnel.

## Environmental Protection



In accordance with the provisions of European Directive 2012/19/UE (RAEE) and the national legislations this directive transposes, this product must not be disposed together with household garbage. If the welding helmet is not any longer in use it must be disposed of properly in accordance with the established collection system at your area for this kind of product.



Waste separation of used product and packaging allows material recycling for re-use. This process helps to avoid environmental pollution and reduce the demand of raw materials.

## Features

Power Supply: 1 CR123A lithium battery

Connectivity: WIFI 2.4GHz + Bluetooth

IP Protection: 20

Certification: CE, RoHS

### Box contents

1 x WiFi Smoke Sensor

1 x CR123A Lithium Battery

1 x Installation Guide

### Safety information

**IMPORTANT:** Please read carefully and follow all the instructions and warnings provided in this manual before using the product. Failure to adhere to the instructions and warnings provided hereafter may result in incorrect operation and/or damage to the product itself.

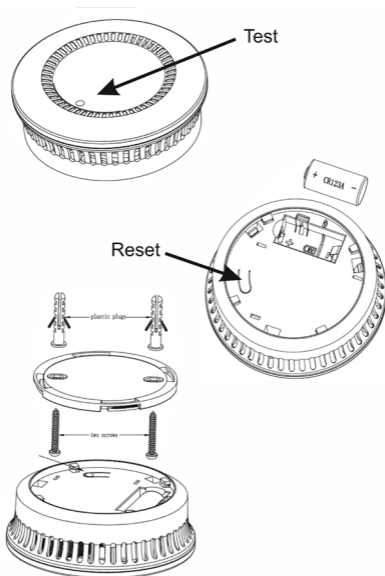
## Download our APP

Download and install our APP Energeeks 3.0, available in Google Play and Apple Store



Once downloaded, the app will ask you to register as a user. Enter your email and password and select the country where you live. A confirmation code will be sent to the email that must be entered in the app to complete the process. If you don't receive the code, please check the spam.

## Device diagram



## Installation

### Before You Begin...

Download the "Energeeks 3.0" app to your mobile phone; it's available on Google Play, the App Store, and the App Gallery.

The app will request the necessary permissions for its operation, or for the devices being installed. It is essential to grant the requested permissions to ensure the correct and complete functioning of the app and/or devices.

The location permission is important when installing a device because, in addition to being necessary for the phone to share your Wi-Fi network's SSID with the app, it is also used to set the device's date and time based on the geographical location of the installation.

Once the device is installed, you can disable the location permission if you wish, although this will result in the loss of certain location-based smart functions.

To facilitate installation, the system has Bluetooth connectivity. It is essential to activate Bluetooth on your phone and grant the app permission for "nearby devices" on Android devices, and permissions for "local network" and "Bluetooth" on Apple devices.

Also, connect the phone you'll be using for the installation to the 2.4GHz Wi-Fi network that you want to link the device to.

**Note:** If your router's Wi-Fi is dual-band (2.4GHz and 5GHz) or uses Wi-Fi 6 technology, it's possible that the 2.4GHz connection is disabled or merges with the 5GHz frequency, which could prevent the connection or cause intermittent disconnections with 2.4GHz devices.

If you have issues with the installation or the device behaves abnormally, please contact our technical support service so we can help resolve the issue.

Once connected to the 2.4GHz Wi-Fi and Bluetooth is activated, open EnergiGeeks 3.0 and follow these steps:

- Plug the device into the power supply and wait a few seconds until it starts up, then press and hold the "reset" button for about 5 seconds.
- In the app, tap the "+" in the top right corner and select "Add Device."
- The app will automatically detect the device, then tap the red "Add" button and follow the app's instructions.

If the app doesn't detect the thermostat, it could be because the device is not in installation mode (the red LED blinking rapidly), or because the Bluetooth on your phone is not activated. Turn on Bluetooth and retry the installation. If the problem persists, please contact our technical support service.

## Additional information and documentation

Download the complete manual, the technical sheet or the declaration of conformity using this QR code and selecting your device or visiting our website.



Don't forget to visit our YouTube channel 'Energeeks Iberia' to discover our products, how they work, their installation... and many ideas for use!



For any request, please feel free to contact us:



More information:  
[www.energeeks.com](http://www.energeeks.com)



## Introdução

Obrigado por escolher Energeeks.

Fazemos todo o possível para que os nossos dispositivos atendam às expectativas de nossos clientes e esperamos que este seja o caso. Não obstante, se tiver alguma dúvida, sugestão ou opinião que deseja nos enviar, entre em contato conosco através de [support@energeeks.com](mailto:support@energeeks.com) e ficaremos satisfeitos em poder ajudá-lo.

Este é um guia de instalação rápida para si. Por favor, leia atentamente este guia antes de usar nossos produtos.

Você pode consultar toda a nossa gama de produtos em [www.energeeks.com](http://www.energeeks.com).

Esperamos que aproveite ao máximo o seu novo dispositivo!

## Garantía

**Duração:** O período de garantia é de 36 meses para usuários que não realizem uma atividade profissional ou comercial com o equipamento. Em qualquer outro caso, o período de garantia é de 6 meses.

**Cobertura:** A garantia obriga ao fabricante ENERGEEEKS S.L. a reparar o substituir gratuitamente todos os componentes sujeitos a defeitos

verificados. Será responsabilidade do Serviço de Assistência de ENERGEEKS efetuar a reparação ou substituição no menor tempo possível, compativelmente com os compromissos internos do serviço.

**Ficam excluídos da garantia:**

- Os materiais de consumo.
- Os danos a pessoas, outros seres vivos e coisas provocadas por um uso incorreto ou indevido, uma instalação incorreta, modificações não aprovadas pelo fabricante, imperícia ou inobservância das normas contidas nas instruções de uso e funcionamento.

**Vencimento:**

**A garantia caduca em caso de que:**

- Ao termo do período cumpra el periodo de garantía de 36/6 meses a contar da data de venda.
- Não se hajam observado as instruções contidas no presente manual.
- Se haja constatado um uso impróprio ou indevido do produto.
- O produto se haja utilizado fora dos parâmetros definidos nas especificações do produto e no pedido.
- Se haja manipulado ou alterado as características do equipamento por pessoas não autorizadas.

## Protecção do ambiente



Conforme às prescrições da diretiva 2012/18/UE sobre resíduos de aparelhos eléctricos e electrónicos (RAEE) e à aplicação da transposição da legislação nacional, os produtos que se voltam inservíveis devem ser dispostos separadamente e enviados a uma empresa especializada para efetuar uma reutilização ecológica.



Entregue as embalagens, produtos e acessórios em desuso a uma empresa especializada para que leve a cabo um reciclado respeitoso do meio ambiente.

Não elimine os produtos em desuso com os resíduos domésticos.

## Especificações

Alimentação: 1 pilha de lítio CR123A

Conectividade: WIFI 2,4GHz + Bluetooth

Proteção IP: 20

Certificação: CE, RoHS

### Conteúdo da caixa

1 x Sensor de fumaça WiFi

1 x Bateria de lítio CR123A

1 x Guia de instalação

### Informação de Segurança

**IMPORTANTE:** Por favor, leia atentamente e siga todas as instruções e avisos fornecidos neste manual antes de usar o produto. O descumprimento das instruções e avisos fornecidos a partir deste momento pode resultar em um funcionamento incorreto e/ou danos ao próprio produto.

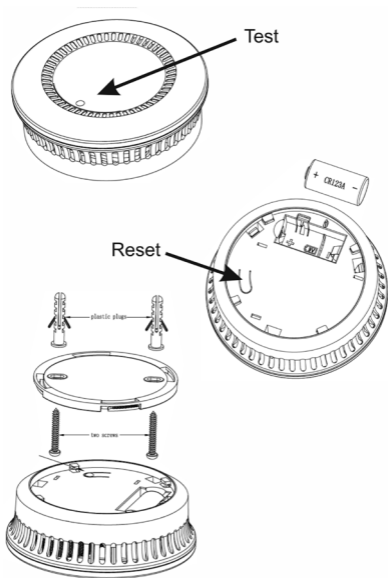
## Descarrega a nossa APP

Descarrega e instala a nossa APP Energeeks 3.0, disponível em Google Play e Apple Store.



Depois de baixado, o aplicativo solicitará que você se registre como usuário. Digite seu e-mail e senha e selecione o país onde você mora. Um código de confirmação será enviado para o e-mail que deve ser inserido no aplicativo para a conclusão do processo. Se você não receber o código, verifique o spam.

## Diagrama do dispositivo



## Instalação

Antes de começar...

Baixe o aplicativo "Energieeks 3.0" no seu telefone móvel, disponível no Google Play, APP Store e APP Gallery.

O aplicativo solicitará as permissões necessárias para seu funcionamento, ou para o funcionamento dos dispositivos a serem instalados, sendo necessário conceder as permissões solicitadas para garantir o funcionamento correto e completo do aplicativo e/ou dos dispositivos.

A permissão de localização é importante ao instalar um dispositivo, pois, além de ser necessária para que o telefone compartilhe o SSID da sua rede Wi-Fi com o aplicativo, também é usada para definir a data e hora do dispositivo com base na localização geográfica da instalação.

Após a instalação do dispositivo, você pode desativar a permissão de localização se desejar, embora isso resulte na perda de algumas funções inteligentes baseadas na localização.

Para facilitar a instalação, o sistema possui conectividade Bluetooth, sendo indispensável ativar o Bluetooth do telefone e conceder ao aplicativo a permissão de "dispositivos próximos" em dispositivos Android, e permissões de "rede local" e "bluetooth" em dispositivos Apple.

Conecte também o telefone que será usado para a instalação à rede Wi-Fi de 2,4GHz à qual você deseja vincular o dispositivo.

**Nota:** Se a rede Wi-Fi do seu roteador for dual (2,4 e 5 GHz) ou se utilizar a tecnologia Wi-Fi 6, pode ser que a conexão de 2,4GHz esteja desativada ou se sobreponha à frequência de 5 GHz, impedindo a conexão ou causando desconexões intermitentes e aleatórias nos dispositivos de 2,4 GHz.

Se você tiver problemas com a instalação ou o dispositivo apresentar comportamento anômalo, entre em contato com nosso Serviço de Assistência Técnica para que possamos ajudá-lo a resolver o problema.

Uma vez conectado ao Wi-Fi de 2,4GHz e com o Bluetooth ativado, abra o Energeeks 3.0 e siga os seguintes passos:

- Conecte o dispositivo à alimentação e aguarde alguns segundos até que ele inicie, depois, mantenha pressionado o botão "reset" por aproximadamente 5 segundos.
- No aplicativo, toque no "+" no canto superior direito e selecione "adicionar dispositivo".
- O aplicativo detectará o dispositivo automaticamente, então toque no botão vermelho "adicionar" e siga as instruções do aplicativo.

Se o aplicativo não detectar o termostato, pode ser que o dispositivo não esteja no modo de instalação (com o LED vermelho piscando rapidamente), ou que o Bluetooth do seu telefone não esteja ativado. Ative-o e tente a instalação novamente. Se o problema persistir, entre em contato com nosso serviço de assistência técnica.

## Informação adicional e documentação

Descarga o manual completo, a ficha técnica ou a declaração de conformidade usando este código QR e seleccionando o teu dispositivo ou visitando a nossa web.



Não se esqueça de visitar o nosso canal no Youtube 'Energieeks Iberia' para descobrir os nossos produtos, como funcionam, a sua instalação... e muitas ideias de utilização!



Para todas as consultas:



Mais informação:  
[www.energeeks.com](http://www.energeeks.com)



## Introduction

Merci d'avoir visité Energeeks.

Nous mettons tout en œuvre pour que nos appareils correspondent aux attentes de nos clients et nous espérons que ce soit le cas... Toutefois, si vous avez des doutes, des suggestions ou des avis que vous souhaiteriez nous faire part, n'hésitez pas à nous contacter. et envoyez-nous à [support@energeeks.com](mailto:support@energeeks.com) et nous serons heureux de vous aider.

Ceci est un guide d'installation rapide.

Veuillez lire attentivement l'intégralité de ce guide avant d'utiliser nos produits.

Vous pouvez consulter toute notre gamme de produits sur [www.energeeks.com](http://www.energeeks.com)

Nous espérons que votre nouvel appareil vous plaira !

## Garantie

**Durée:** La période de garantie est de 36 mois, pour les utilisateurs qui n'exercent pas d'activité professionnelle ou commerciale avec le produit, dans tous les autres cas la période de garantie est de 6 mois.

**Couverture:** La garantie oblige le fabricant ENERGEEKS IBERIA à réparer ou remplacer gratuitement tous les composants sujets

à défauts de fabrication vérifiés. Il appartiendra au Service d'Assistance ENERGEEKS IBERIA d'effectuer la réparation ou le remplacement dans les plus brefs délais, compatibles avec les engagements internes du service.

#### **Sont exclus de la garantie:**

- Matériaux de consommation.
- Dommages aux personnes, à d'autres êtres vivants et aux choses causés par une mauvaise utilisation, une installation incorrecte, des modifications non approuvées par le fabricant, l'incompétence ou le non-respect des règles contenues dans ces instructions d'utilisation et de fonctionnement.

#### **Expiration:**

La garantie sera éteinte dans le cas où:

- La période de garantie de 36/6 mois à compter de la date de vente est respectée.
- Les instructions contenues dans ce manuel n'ont pas été respectées.
- Une utilisation inappropriée ou inappropriée du produit a été confirmée.
- L'équipement a été utilisé en dehors des paramètres définis dans les spécifications du produit et dans la commande.
- Les caractéristiques de l'équipement ont été manipulées ou modifiées par des personnes non autorisées.

## Protection environnementale



Conformément aux dispositions de la directive européenne 2012/19/UE relative aux déchets d'équipements électriques et électroniques (DEEE) et à sa transposition dans la législation nationale, ce produit ne doit pas être jeté avec les ordures ménagères. S'il est temps de remplacer le produit ou l'un de ses accessoires ou composants, assurez-vous de les éliminer via le système de collecte établi dans votre région pour ce type de produit.



Séparer les déchets des produits et emballages usagés permet de recycler et de réutiliser les matériaux. La réutilisation de matériaux recyclés permet d'éviter la pollution de l'environnement et de réduire la demande en matières premières.

## Caractéristiques

Alimentation : 1 pile lithium CR123A  
Connectivité : WIFI 2,4GHz + Bluetooth  
Protection IP : 20  
Certification : CE, RoHS

### Contenu de la boîte

1 x Capteur de fumée WiFi  
1 x Pile lithium CR123A  
1 x Guide d'installation

### Informations de sécurité

**IMPORTANT** : veuillez lire attentivement et respecter toutes les instructions et avertissements fournis dans ce manuel avant d'utiliser le produit. Le non-respect des instructions et avertissements fournis à partir de maintenant pourrait entraîner un dysfonctionnement et/ou des dommages au produit lui-même.

## Descarga nuestra App

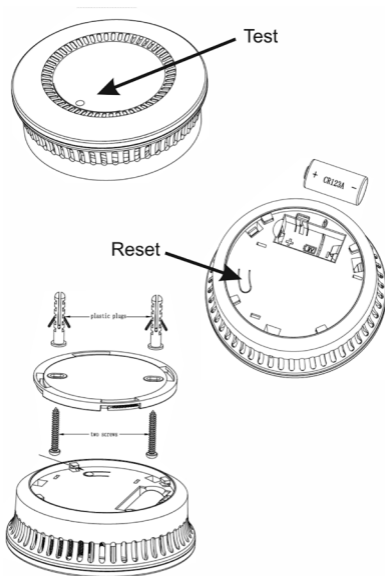
Téléchargez notre application Energeeks 3.0,  
disponible sur Apple Store et Google Play.



Inscrivez-vous avec votre email et un mot de passe.

Installez vos appareils et profitez-en !

## Diagramme du dispositif



## Guide d'installation rapide

Avant de commencer...

Téléchargez l'application "Energiegeeks 3.0" sur votre téléphone mobile, elle est disponible sur Google Play, l'App Store et l'App Gallery.

L'application demandera les autorisations nécessaires pour son fonctionnement, ou pour celui des dispositifs à installer. Il est essentiel de fournir les autorisations demandées pour garantir le bon et complet fonctionnement de l'application et/ou des dispositifs.

L'autorisation de localisation est importante lors de l'installation d'un dispositif, car en plus d'être nécessaire pour que le téléphone partage le SSID de votre réseau wifi avec l'application, elle est également utilisée pour définir la date et l'heure du dispositif en fonction de la localisation géographique de l'installation.

Une fois le dispositif installé, vous pouvez désactiver l'autorisation de localisation si vous le souhaitez, mais cela entraînera la perte de certaines fonctionnalités intelligentes basées sur la localisation.

Pour faciliter l'installation, le système dispose d'une connectivité Bluetooth. Il est indispensable d'activer le Bluetooth du téléphone et de donner à l'application l'autorisation des "appareils à proximité" sur les appareils Android, et les autorisations de "réseau local" et "bluetooth" sur les appareils Apple.

Connectez également le téléphone avec lequel vous allez effectuer l'installation au réseau Wi-Fi 2,4GHz auquel vous souhaitez lier le

dispositif.

**Remarque:** Si le réseau wifi de votre routeur est double (2,4 et 5 GHz) ou utilise la technologie Wi-Fi 6, il se peut que la connexion 2,4GHz soit désactivée ou qu'elle soit fusionnée avec la fréquence de 5 GHz, ce qui empêche la connexion ou provoque des déconnexions intermittentes et aléatoires des dispositifs 2,4 GHz.

Si vous avez des problèmes avec l'installation ou si le dispositif présente un comportement anormal, contactez notre service d'assistance technique afin que nous puissions vous aider à résoudre le problème.

Une fois connecté au wifi 2,4GHz et avec le Bluetooth activé, ouvrez Energieeks 3.0 et suivez les étapes suivantes :

- Branchez le dispositif à l'alimentation et attendez quelques secondes qu'il démarre, ensuite, maintenez le bouton "reset" enfoncé pendant environ 5 secondes.
- Dans l'application, appuyez sur le "+" en haut à droite et sélectionnez "ajouter un appareil".
- L'application détectera automatiquement le dispositif, alors appuyez sur le bouton rouge "ajouter" et suivez les instructions de l'application.

Si l'application ne détecte pas le thermostat, cela peut être dû au fait que le dispositif n'est pas en mode d'installation (le voyant rouge clignotant rapidement), ou que le Bluetooth de votre téléphone n'est pas activé. Activez-le et réessayez l'installation. Si le problème persiste, contactez notre service d'assistance technique.

## Informations et documentation supplémentaires

Téléchargez le manuel complet, la fiche technique ou la déclaration de conformité à l'aide de ce QR code et en sélectionnant votre appareil ou en visitant notre site internet.



N'oubliez pas de visiter notre chaîne YouTube 'Energieeks Iberia' pour découvrir nos produits, leur fonctionnement, leur installation... et de nombreuses idées d'utilisation !



Pour toute question/obtenir une assistance technique :



Plus d'informations:  
[www.energeeks.com](http://www.energeeks.com)



## introduzione

Grazie per aver scelto Energeeks.

Facciamo tutto il possibile affinché i nostri dispositivi soddisfino le aspettative dei nostri clienti e speriamo che sia così anche nel tuo caso... Tuttavia, se hai domande, suggerimenti o opinioni che desideri inviarci, contattaci Scrivici a [support@energeeks.com](mailto:support@energeeks.com) e saremo felici di aiutarti.

Questa è una guida di installazione rapida.

Si prega di leggere attentamente l'intera guida prima di utilizzare i nostri prodotti.

Puoi consultare la nostra intera gamma di prodotti su [www.energeeks.com](http://www.energeeks.com)

Ci auguriamo che il tuo nuovo dispositivo ti piaccia!

## Garanzia

**Durata:** Il periodo di garanzia è di 36 mesi, per gli utenti che non svolgono un'attività professionale o commerciale con il prodotto, in ogni altro caso il periodo di garanzia è di 6 mesi.  
**Copertura:** La garanzia obbliga il produttore ENERGEEKS IBERIA a riparare o sostituire gratuitamente tutti i componenti soggetti

a difetti di fabbricazione accertati. Sarà responsabilità del Servizio Assistenza ENERGEEKS IBERIA effettuare la riparazione o la sostituzione nel più breve tempo possibile, compatibilmente con gli impegni interni del servizio.

#### **Sono esclusi dalla garanzia:**

- Materiali di consumo.
- Danni a persone, altri esseri viventi e cose causati da uso improprio, installazione errata, modifiche non approvate dal produttore, incompetenza o mancata osservanza delle norme contenute nelle presenti istruzioni per l'uso e il funzionamento.

#### **Scadenza:**

La garanzia verrà estinta nel caso in cui:

- Il periodo di garanzia di 36/6 mesi conteggiato dalla data di vendita è rispettato.
- Non sono state rispettate le istruzioni contenute nel presente manuale.
- È stato confermato un uso improprio o improprio del prodotto.
- L'attrezzatura è stata utilizzata al di fuori dei parametri definiti nelle specifiche del prodotto e nell'ordine.
- Le caratteristiche dell'apparecchiatura sono state manipolate o alterate da persone non autorizzate.

## Protezione ambientale



In conformità con le disposizioni della Direttiva Europea 2012/19/UE sui rifiuti di apparecchiature elettriche ed elettroniche (RAEE) e il suo recepimento nella legislazione nazionale, questo prodotto non deve essere smaltito con i rifiuti domestici. Se è il momento di sostituire il prodotto o uno qualsiasi dei suoi accessori o componenti, assicurati di smaltirli attraverso il sistema di raccolta istituito nella tua zona per questo tipo di prodotto.



La separazione dei rifiuti dai prodotti usati e dagli imballaggi consente il riciclo e il riutilizzo dei materiali. Il riutilizzo dei materiali riciclati aiuta a evitare l'inquinamento ambientale e riduce la domanda di materie prime.

## Specifiche

Alimentazione: 1 batteria al litio CR123A

Connettività: WIFI 2,4GHz + Bluetooth

Protezione IP: 20

Certificazione: CE, RoHS

## Contenuto della confezione

1 x Sensore di fumo WiFi

1 x Batteria al litio CR123A

1 x Guida all'installazione

## Informazioni sulla sicurezza

**IMPORTANTE:** leggere attentamente e seguire le istruzioni e le avvertenze riportate nel presente manuale prima di utilizzare il prodotto. Un uso improprio può causare un funzionamento errato e/o danni al prodotto.

Scarica la nostra applicazione

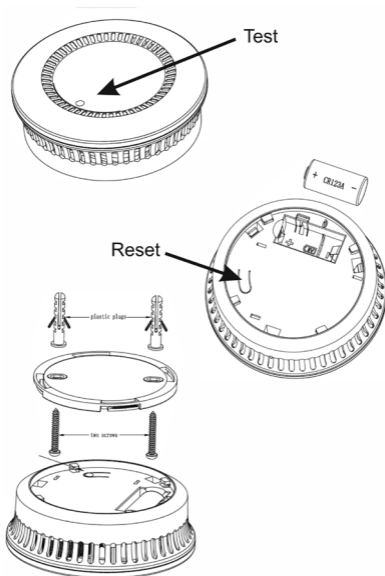
Scarica la nostra app Energeeks 3.0,  
disponibile su Apple Store e Google Play.



Iscriviti con la tua email e una password.

Installa i tuoi dispositivi e divertiti!

## Diagramma del dispositivo



## Guida di installazione rapida

Prima di iniziare...

Scarica l'app "Energieeks 3.0" sul tuo telefono mobile, disponibile su Google Play, App Store e App Gallery.

L'app richiederà i permessi necessari per il suo funzionamento o per quello dei dispositivi da installare. È necessario concedere i permessi richiesti per garantire il corretto e completo funzionamento dell'app e/o dei dispositivi.

Il permesso di posizione è importante durante l'installazione di un dispositivo, in quanto, oltre ad essere necessario affinché il telefono condivida l'SSID della tua rete wifi con l'app, viene utilizzato anche per impostare la data e l'ora del dispositivo in base alla posizione geografica dell'installazione.

Una volta installato il dispositivo, puoi disattivare il permesso di posizione se lo desideri, ma questo comporterà la perdita di alcune funzioni intelligenti basate sulla posizione.

Per facilitare l'installazione, il sistema dispone di connettività bluetooth. È indispensabile attivare il bluetooth del telefono e concedere all'app il permesso "dispositivi vicini" sui dispositivi Android e i permessi di "rete locale" e "bluetooth" sui dispositivi Apple.

Collega anche il telefono con cui eseguirai l'installazione alla rete WiFi 2,4 GHz alla quale desideri collegare il dispositivo.

**Nota:** Se la rete wifi del tuo router è duale (2,4 e 5 GHz) o utilizza la tecnologia WiFi 6, è possibile che la connessione 2,4 GHz sia disattivata o confluisca con la frequenza 5 GHz, impedendo la connessione o causando disconnessioni intermittenti e casuali ai dispositivi 2,4 GHz.

Se hai problemi con l'installazione o il dispositivo presenta un comportamento anomalo, contatta il nostro servizio di assistenza tecnica per aiutarti a risolverlo.

Una volta connesso al wifi 2,4 GHz e con il bluetooth attivato, apri Eneergeeks 3.0 e segui i seguenti passaggi:

- Collega il dispositivo all'alimentazione e attendi qualche secondo finché non si avvia, poi tieni premuto il pulsante "reset" per circa 5 secondi.
- Nell'app, premi il "+" nell'angolo in alto a destra e seleziona "aggiungi dispositivo".
- L'app rileverà automaticamente il dispositivo, quindi premi il pulsante rosso "aggiungi" e segui le istruzioni dell'app.

Se l'app non rileva il termostato, potrebbe essere che il dispositivo non sia in modalità installazione (il LED rosso lampeggia rapidamente), o che il bluetooth del tuo telefono non sia attivato. Attivalo e riprova l'installazione. Se il problema persiste, contatta il nostro servizio di assistenza tecnica.

## Ulteriori informazioni e documentazione

Scarica il manuale completo, la scheda tecnica o la dichiarazione di conformità utilizzando questo codice QR e selezionando il tuo dispositivo o visitando il nostro sito web.



Non dimenticare di visitare il nostro canale YouTube "Energieeks Iberia" per scoprire i nostri prodotti, il loro funzionamento, l'installazione... e tante idee di utilizzo!



Per qualsiasi domanda/ottenimento supporto tecnico:



Maggiori informazioni:  
[www.energeeks.com](http://www.energeeks.com)

